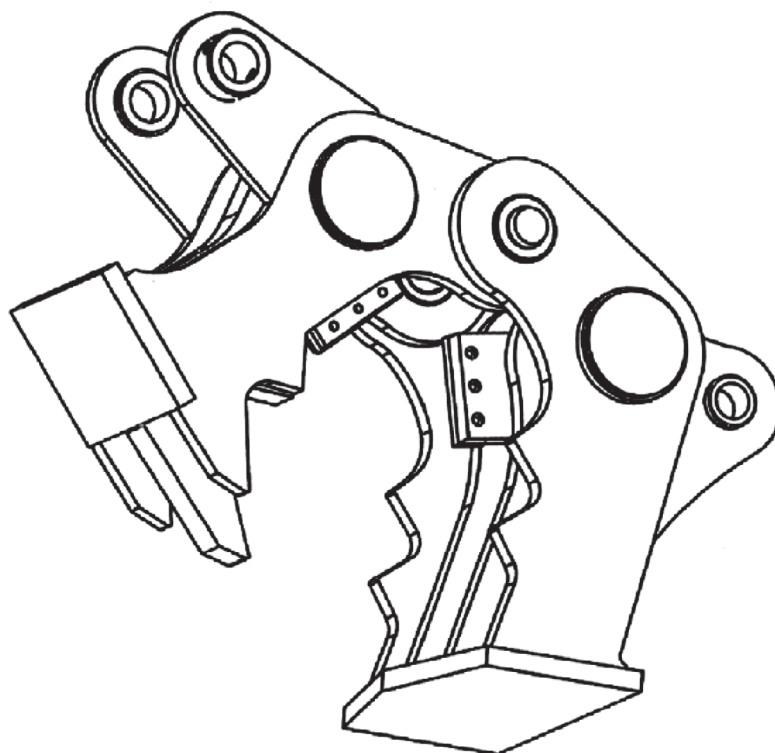


Инструкция по эксплуатации механических ножниц **DELTA FM**



СОДЕРЖАНИЕ

0. ВВЕДЕНИЕ

0.1. Цель настоящего руководства	4
0.2. Порядок работы с руководством	5
0.3. Порядок хранения руководства	5
0.4. Внесение изменений в руководство по эксплуатации	5
0.5. Кому предназначено руководство по эксплуатации	5
0.6. Глоссарий терминов и используемые символы	6
0.7. Авторские права	8

1. ОБЩИЕ СВЕДЕНИЯ

1. 1. Табличка с техническими данными навесного оборудования	9
1. 2. Правила техники безопасности	9
1. 3. Подготовительные работы, которые должен выполнить заказчик оборудования	10
1. 4. Общие гарантийные условия	10

2. БЕЗОПАСНОСТЬ

2. 1. Общие инструкции	12
2. 2. Меры предосторожности	14
2. 3. Опасные зоны	15
2. 4. Наклейки для навесного оборудования	16
2. 5. Знаки безопасности	17
2. 6. Средства индивидуальной защиты.....	18
2. 7. Остаточные риски.....	19

3. ОПИСАНИЕ СМЕННОГО РАБОЧЕГО ОРГАНА

3. 1. Описание сменного рабочего органа	21
3. 2. Целевое использование	21
3. 3. Нецелевое использование	21
3. 4. Условия окружающей среды	21
3. 5. Технические данные	22
3. 6. Места расположения наклеек	23
3. 7. Освещение	24
3. 8. Вибрация	24
3. 9. Шум	24
3. 10. Стандартный комплект поставки	24

4. УСТАНОВКА

4. 1. Транспортно-погрузочные операции.....	24
4. 2. Хранение	25
4. 3. Проверка сочленений.....	26
4. 4. Монтаж.....	26
4. 5. Остановка и разборка.....	28

5. ИСПОЛЬЗОВАНИЕ СМЕННОГО РАБОЧЕГО ОРГАНА

5. 1. Ввод в эксплуатацию.....	29
5. 2. Рабочий цикл.....	29
5. 3. Останов	29
5. 4. Вывод из обслуживания.....	29
5. 5. Утилизация отходов	29
5. 6. Разборка	30

6. ТЕХНИЧЕСКОЕ ОБСЛУЖИВАНИЕ

6. 1. Изоляция сменного рабочего органа.....	30
6. 2. Общие сведения	30
6. 3. Регулярное техобслуживание	31
6. 4. Плановое техобслуживание.....	31
6. 5. Внеплановое техобслуживание.....	35
6. 6. Диагностика, поиск и устранение неисправностей.....	37

7. ЗАПАСНЫЕ ЧАСТИ

1. Помощь.....	38
2. Запасные части	38
БЛАНК ПОДАЧИ ЗАЯВКИ НА ЗАПАСНЫЕ ЧАСТИ.....	39
ДЕКЛАРАЦИЯ О СООТВЕТСТВИИ.....	40
ГАРАНТИЙНЫЙ ТАЛОН	41

0 ВВЕДЕНИЕ

0.1. ЦЕЛЬ РУКОВОДСТВА ПО ЭКСПЛУАТАЦИИ И ТЕХНИЧЕСКОМУ ОБСЛУЖИВАНИЮ

Настоящее руководство – это неотъемлемая часть сменного рабочего органа и его целью является предоставить всю необходимую информацию для:

- Своевременного уведомления операторов о возникновении опасности;
- Безопасной транспортировки запакowanego и распакованного сменного рабочего органа;
- Правильной установки сменного рабочего органа;
- Углубленного изучения возможностей и ограничений устройства;
- Правильного использования при соблюдении мер предосторожности;
- Правильного и безопасного проведения технического обслуживания;
- Правильной разборки сменного рабочего органа с соблюдением правил техники безопасности, которые защищают здоровье работника и окружающую среду;

Согласно действующим нормативам и правилам лица, ответственные за обслуживание настоящего устройства, обязаны внимательно прочесть содержимое данного руководства; также операторы и техники должны прочесть главы настоящего руководства, соответствующие своей компетенции.

Благодаря этому вы сможете безопасно и правильно эксплуатировать сменный рабочий орган.

Настоящее руководство предполагает, что текущие нормативы и правила, касающиеся техники безопасности и гигиены труда, будут соблюдаться на месте эксплуатации сменного рабочего органа. Инструкции, рисунки и данные, содержащиеся в настоящем руководстве, представляют собой конфиденциальную информацию, поэтому не могут быть скопированы полностью или частично.

Ограничения для настоящего руководства:

- Руководство никогда не может стать заменой опытного пользователя;
- Для некоторых специальных операций, в руководстве представлены только общие рекомендации.

Настоящее руководство **является частью сменного рабочего органа**, и должно находиться рядом с устройством для получения справок при дальнейшей эксплуатации, **пока устройство не будет полностью разобрано**. Руководство должно находиться и храниться в непосредственной близости с рабочей машиной. Настоящее руководство отражает техническое состояние устройства на момент продажи и не может считаться неправильным только потому, что устройство впоследствии было модернизировано на основе нового опыта. Производитель сохраняет за собой право вносить любые изменения в конструкцию и руководство по эксплуатации устройства без каких-либо обязательств по обновлению предыдущей конструкции устройства и внесения изменений в настоящее руководство.

Предприятие –изготовитель не будет нести ответственность в следующих случаях:

- Неправильное использование сменного рабочего органа;
- Использование, противоречащее национальным нормативам и правилам;
- Неправильная установка (в случае, если сменный рабочий орган был установлен неуполномоченным персоналом);
- Неисправность системы электропитания;
- Серьезные неисправности, возникшие при неправильном техническом обслуживании;
- Неуполномоченное внесение изменений в конструкцию устройства;
- Использование запасных частей или материалов, не разрешенных для данной модели;
- Полное или частичное невыполнение указанных инструкций;
- Использование сменного рабочего органа с несовместимым оборудованием;
- Форс-мажорные обстоятельства.

0.2. ПОРЯДОК РАБОТЫ С РУКОВОДСТВОМ

Руководство состоит из отдельных разделов, предназначенных для различных специалистов (монтажников, операторов, технических работников) определенной квалификации.

Последовательность разделов соответствует временной логике эксплуатации навесного оборудования.

СПИСОК СОКРАЩЕНИЙ

Разд. - раздел

Гл. - глава

Пар. - параграф

Стр. - страница

Рис. - рисунок

Табл. - таблица

ЕДИНИЦЫ ИЗМЕРЕНИЙ

Используются единицы измерений, принятые в системе СИ.

0.3. ПОРЯДОК ХРАНЕНИЯ РУКОВОДСТВА

Необходимо обеспечить надежное хранение руководства по эксплуатации и техобслуживанию, а также вносить в руководство обновления по мере их предоставления разработчиком оборудования.

Нужно бережно обращаться с руководством и предохранять его от загрязнений.

Ни в коем случае не следует допускать изменения содержания руководства, удалять из него страницы с текстом или допускать их повреждение.

Руководство должно храниться в месте, которое не подвергается воздействию высокой температуры и влажности.

По запросу владельца оборудования производитель может предоставить дополнительные копии руководства.

0.4. ВНЕСЕНИЕ ИЗМЕНЕНИЙ В РУКОВОДСТВО ПО ЭКСПЛУАТАЦИИ

Производитель оставляет за собой право модернизировать и изменять конструкцию навесного оборудования без предварительного уведомления заказчика и без внесения изменений в Руководство, которое уже предоставлено пользователю.

Однако, если производитель вносит изменения в конструкцию навесного оборудования, и вследствие такого изменения нужно изменить содержание одного или двух разделов Руководства, производитель должен прислать владельцу оборудования разделы, содержание которых изменилось, и форму изменений.

Производитель обязуется вносить изменения в итальянскую версию руководства, поскольку все переводы руководства изменять не представляется возможным. При обнаружении несоответствия нужно следовать содержанию итальянской версии руководства и, при необходимости, обратиться в отдел продаж, который и внесет необходимые изменения.

0.5. КОМУ ПРЕДНАЗНАЧЕНО РУКОВОДСТВО ПО ЭКСПЛУАТАЦИИ

Настоящее руководство предназначено квалифицированному персоналу, участвующему в установке, эксплуатации и техобслуживании оборудования.

Оператором считается физическое лицо, в обязанности которого входит управление, регулировка, чистка и текущее техобслуживание навесного оборудования.

Квалифицированным персоналом или квалифицированными операторами считаются лица, которые прошли специальное обучение и обладают опытом в монтаже, эксплуатации, техобслуживании, ремонте и транспортировке навесного оборудования.

Опасной зоной считается зона в непосредственной близости от работающей машины, в которой безопасность, здоровье и самочувствие персонала подвергается постоянному риску.

Навесное оборудование предназначено для промышленного применения силами квалифицированного персонала, который соответствует нижеперечисленным характеристикам:

- Работники должны быть совершеннолетними;
- Работники должны быть способны физически и психически выполнять работы, имеющие определенную техническую сложность;
- Работники должны быть соответствующим образом проинструктированы на право управления и техобслуживания навесного оборудования;
- Работники должны устраивать работодателя в качестве персонала, способного выполнять доверенную им работу;
- Работники должны быть способны понимать содержание Руководства по эксплуатации и технике безопасности;
- Работники должны знать, как вести себя в аварийных ситуациях;
- Работники должны уметь работать с конкретным навесным оборудованием.
- Работники должны быть знакомы со специфическими правилами работы с конкретным оборудованием;
- Работники должны изучить и понять рабочие инструкции, предоставленные производителем навесного оборудования.

0.6. ГЛОССАРИЙ ТЕРМИНОВ И ИСПОЛЬЗУЕМЫЕ СИМВОЛЫ

В настоящем параграфе разъясняются используемые аббревиатуры и значения символов, оговаривающие квалификацию привлекаемого к работам оператора и состояние навесного оборудования. Эти символы призваны предоставить точную и недвусмысленную информацию для безопасной эксплуатации навесного оборудования.

ОПАСНАЯ ЗОНА:

Зона в непосредственной близости от навесного оборудования, в которой безопасность, здоровье и самочувствие персонала подвергается риску (см. правила по технике безопасности).

ПЕРСОНАЛ, ПОДВЕРГАЕМЫЙ ОПАСНОСТИ:

Любой работник, который полностью или частично находится в опасной зоне (см. правила по технике безопасности).

ОПЕРАТОР:

Работник, в обязанности которого вменяется монтаж, управление, регулировка, текущее техобслуживание, чистка, ремонт и транспортировка навесного оборудования (см. правила по технике безопасности).

ВЗАИМОДЕЙСТВИЕ ОПЕРАТОРА С МАШИНОЙ:

Любой тип управления навесным оборудованием на любом этапе эксплуатации в любой момент срока службы.

КВАЛИФИКАЦИЯ ОПЕРАТОРА:

Минимальный уровень квалификации, которым должен обладать оператор для выполнения описанных операций.

КОЛИЧЕСТВО ОПЕРАТОРОВ:

Количество операторов, необходимое для выполнения предписанных операций и рассчитанное производителем оборудования на основе тщательного анализа числа работников для получения ожидаемого результата или обеспечения безопасных условий работы привлеченного персонала.

СОСТОЯНИЕ РАБОТАЮЩЕЙ МАШИНЫ:

В понятие состояния работающей машины включается, например, режим работы (автоматический, толчковый, застопоренный, и пр.), а также состояние предохранительных устройств (например, защита включена, защита отключена, нажат кнопка аварийного останова, тип изоляции источников питания, и пр.).

ОСТАТОЧНЫЙ РИСК:

Риск, который невозможно полностью исключить вследствие особенностей конструкции, поскольку используемые средства защиты не способны полностью или частично устранить существующую опасность. В руководстве изложены сведения о таких рисках и способы защиты от них (см. правила о технике безопасности).

ПРЕДОХРАНИТЕЛЬНЫЕ УСТРОЙСТВА:

Эти устройства предназначены для поддержания безопасной работы оборудования; выход из строя или сбой в работе этих устройств может привести к травмированию персонала. К таким устройствам относится подъемное оборудование, фиксированные, передвижные или регулируемые средства защиты, а также электронное, оптическое, пневматическое или гидравлическое оборудование, которое оснащено устройствами автоматического отключения.

ПРЕДПОЛАГАЕМОЕ ИСПОЛЬЗОВАНИЕ:

Описания, которые сопровождаются этим символом, содержат важные сведения / инструкции по обеспечению безопасности. Неисполнение требований, изложенных в инструкциях, может стать причиной:

- Возникновения реальной опасности для оперативного персонала;
- Лишения права на гарантийное обеспечение по контракту;
- Отказа производителя от обязательств по контракту.

СИМВОЛЫ, ОПРЕДЕЛЯЮЩИЕ КВАЛИФИКАЦИЮ РАБОТНИКОВ, КОТОРЫЕ ДОПУСКАЮТСЯ К ВЫПОЛНЕНИЮ РАБОТ

Символ	Значение
	Неквалифицированный работник: работник, не обладающий определенными навыками и способный выполнять только простейшую работу под руководством квалифицированного персонала.
	Оператор подъемно-погрузочного оборудования: работник, обученный для работы с подъемно-погрузочными транспортными механизмами при обязательном соблюдении инструкций производителя механизмов и требований действующего законодательства страны, в которой оборудование эксплуатируется.
	Машинист-оператор 1-го разряда: машинист-оператор, способный выполнять только простые манипуляции с машиной с помощью пульта управления, а также имеющий право загружать и выгружать рабочие материалы при установленных и работающих средствах защиты; в обязанности не вменяется умение работать в толчковом режиме машины.
	Машинист-оператор 2-го разряда: машинист-оператор, способный кроме выполнения обязанностей оператора 1-го разряда управлять машиной в толчковом режиме на начальном этапе работ и при возобновлении работ после перерыва или техобслуживания.
	Механик: квалифицированный технический работник, который обучен управлять машиной в нормальных условиях работы, работать в толчковом режиме при отключенной защите, выполнять регулировку, техобслуживание и ремонт механического оборудования. В обязанности механика не вменяется, как правило, умение работать с электрооборудованием, находящимся под напряжением.
	Технический специалист производителя оборудования: технический специалист, откомандированный производителем оборудования для выполнения сложных работ, согласованных с владельцем оборудования. В зависимости от конкретной ситуации, специалист может обладать необходимыми знаниями для ремонта механического, электрического, электронного оборудования и/или для изменения программного обеспечения.

0.7. АВТОРСКИЕ ПРАВА

Настоящее руководство защищено авторскими правами предприятия-изготовителя. Руководство предназначено для оперативного и технического персонала. Руководство содержит техническое описание и схемы, которые запрещено копировать в частичном объеме или полностью, распространять или пересматривать неправомочными лицами для получения конкурентного преимущества или передавать третьим лицам.

1 ОБЩИЕ СВЕДЕНИЯ

1.1. ТАБЛИЧКА ЗАВОДСКИХ ХАРАКТЕРИСТИК И ТЕХНИЧЕСКИЕ ДАННЫЕ СМЕННОГО РАБОЧЕГО ОРГАНА

Каждый рабочий орган имеет табличку со значком CE (Рис. 1.2.1), на которой указаны нестираемые напечатанные данные. При обращении к производителю всегда предоставляйте информацию, указанную на этой табличке.

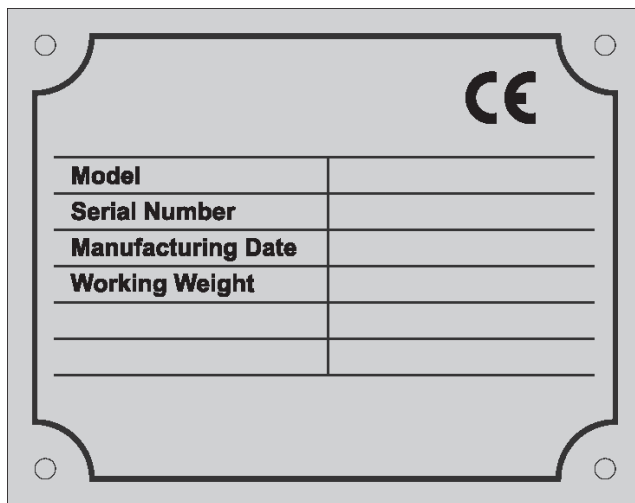


Рис. 1.1.1

ВНИМАНИЕ!

Табличка заводских характеристик прикреплена к рабочему органу в защищенном, легкодоступном месте. Это место может быть различным в зависимости от типа модели.

На табличке заводских характеристик указана следующая информация:

- Модель
- Серийный номер
- Дата изготовления
- Вес в кг
- Максимальное рабочее давление

1.2. ПРАВИЛА ТЕХНИКИ БЕЗОПАСНОСТИ

Сменный рабочий орган сконструирован в соответствии со стандартами безопасности, указанными ниже:

UNI EN ISO 12100-1:2009	Безопасность машин – Фундаментальные концепции, Общие принципы проектирования – (Часть 1: Основная терминология, Методология).
UNI EN ISO 12100-2:2009	Безопасность машин – Фундаментальные концепции, Общие принципы проектирования – (Часть 2: Технические принципы).
UNI EN ISO 13857:2008	Безопасные расстояния от машин – Безопасные расстояния для предотвращения попадания верхних конечностей в опасные зоны.
UNI EN 349:2008	Безопасные расстояния от машин – Минимальные расстояния во избежание воздействия раздавливающих компонентов на человеческое тело.
UNI EN 474-1:2009	Безопасность машин – Общие требования

1.3. ПОДГОТОВИТЕЛЬНЫЕ МЕРОПРИЯТИЯ, ВЫПОЛНЯЕМЫЕ КЛИЕНТОМ

Если иное не оговорено контрактом, клиент несет ответственность за:

- Подготовку рабочей зоны сменного рабочего органа в соответствии с действующими в стране нормативами и правилами;
- Гидравлическую энергию для сменного рабочего органа, в соответствии с действующими в стране стандартами.

1.4. ОБЩИЕ ГАРАНТИЙНЫЕ УСЛОВИЯ

Предприятие-изготовитель гарантирует, что вся продукция не имеет дефектов в материалах и сборке.

Обязательства предприятия-изготовителя согласно настоящей гарантии ограничены ремонтом или заменой поврежденной части оборудования на заводе компании при условии, что устройство было возвращено в течение 8 дней с момента обнаружения дефекта и дефект правильно идентифицирован по фотографиям или устройством возвращено после предварительной оплаты транспортных расходов.

Перед возвратом любого изделия, необходимо получить **Гарантийный номер**. Компания будет заменять или ремонтировать, по своему усмотрению, любую часть устройства, которая после осмотра, оказалась с дефектами в материалах или сборке. В любом случае, денежные обязательства предприятия-изготовителя ограничиваются ценой первичного приобретения продукта; любые расходы, связанные с необходимым осмотром или отчетностью исключаются. Проводить ремонт оборудования на строительной площадке нет возможности; гарантия будет исключительно применяться при возврате изделия в компанию.

Настоящая гарантия применяется вместо всех других гарантий выраженных или подразумеваемых, включая, в качестве примера, но, не ограничиваясь, коммерческое качество и пригодность для любой цели; обязанности и обязательства предприятия-изготовителя согласно настоящей гарантии, не будут включать любые транспортные или другие расходы, то есть, инсталляционные расходы или ответственность за любые прямые, косвенные или последующие повреждения или за простой, вследствие дефекта изделия.

Продукция, произведенная или сваренная предприятием-изготовителем, как и стандартные блоки имеет гарантию в течение двенадцати (12) месяцев от даты поставки.

Любое вскрытие, ремонт и разборка изделия, выполненные клиентом за пределами предприятий поставщиков или ремонтной мастерской, перед уведомлением производителя, приведет к немедленной потере настоящей гарантии. Гидравлические цилиндры или компоненты, возвращаемые согласно настоящей гарантии, не должны быть разобраны и должны возвращаться предприятию-изготовителю неповрежденными, вместе с **Гарантийным номером**. Любая сварка, модификация или ремонт сменного рабочего органа должна исключительно выполняться только после предварительного письменного разрешения предприятия-изготовителя, любое сервисное обслуживание, проведенное без такого разрешения, приведет к потере настоящей гарантии. Предприятие-изготовитель не будет нести ответственность за любые издержки/расходы, возникшие вследствие невыполнения условий настоящей гарантии.

Предприятие-изготовитель сохраняет за собой право вносить изменения в аксессуары, в любое время, которые, по обоснованному мнению компании, могут улучшить производительность и эффективность работы машины или улучшить технологию производства. Предприятие-изготовитель не обязана вносить такие изменения в уже работающее оборудование. Любое вмешательство, которое явно запрещено, в устной или письменной форме, или процедуры по ремонту или сборке, которые не рекомендованы или не уполномочены предприятием-изготовителем приведут к потере настоящей гарантии.

Гарантия не охватывает компоненты, подверженные естественному износу и/или истиранию и вышедшие из строя вследствие неправильного использования сменного рабочего органа, поставляемого предприятием-изготовителем. В этом случае, клиент должен доставить в, и забрать из, нашей мастерской вышеуказанные компоненты за свой счет; если клиент хочет, чтобы ремонт проводился в его офисе, он должен будет оплатить продавцу транспортные и командировочные расходы. В случае беспечности и/или халатности клиента или любых других факторов, независимых от предприятия-изготовителя, последняя не сможет своевременно вмешаться в течение гарантийного периода после обнаружения поломки или дефектов. Клиент будет нести ответственность за усугубление поломки или повреждения, возникающие из-за дополнительного использования продукции изготовителя. Такое дополнительно повреждение исключается из настоящей гарантии.

Предприятие-изготовитель не будет нести ответственность за любые расходы, связанные с выполненными ремонтами, или выполненными заказами, проведенные клиентом в мастерских, отличные от оговоренных ранее или в случае, если сервисное обслуживание не было заранее согласовано. Клиент не имеет право требовать компенсацию за любые повреждения, возникающие из-за остановки машинного оборудования в течение гарантийного периода.

ВНИМАНИЕ!

Настоящая гарантия исключительно применяется после полной оплаты стоимости изделия в соответствии с требуемыми условиями поставки и возврата «**Гарантийного талона**» (находится на последнем листе настоящего руководства) в течение 2-х недель с момента покупки. Отсутствие оплаты за продукцию компании в течение оговоренного срока приведет к потере гарантии, даже в случае, если стоимость соответствующих изделий была полностью оплачена впоследствии.

2 БЕЗОПАСНОСТЬ

2.1. ОБЩИЕ ИНСТРУКЦИИ

Безопасность оператора является одной из первостепенных задач производителя оборудования.

При создании нового сменного рабочего органа, мы пытаемся предвидеть все возможные опасные ситуации и, очевидно, принимаем необходимые меры предосторожности, уделяя огромное внимание операциям, которые представляют особую опасность.

Производитель не будет нести ответственность за несоблюдение мер предосторожности и правил техники безопасности, указанных в настоящем руководстве.

Перед вводом сменного рабочего органа в эксплуатацию, следует внимательно прочесть и соблюдать инструкции и рекомендации, указанные в настоящем руководстве.

Производитель поставляет сменный рабочий орган вместе с защитными механизмами и приспособлениями, которые считаются необходимыми и, кроме того, прилагает к ним достаточную информацию для их безопасного и правильного использования.

Для этой цели, при необходимости, каждая глава содержит следующую информацию для каждого взаимодействия человек-сменный рабочий орган:

- Минимально требуемая квалификация оператора;
- Количество необходимых операторов;
- Состояние сменного рабочего органа;
- Остаточные риски;
- Необходимые или рекомендуемые средства индивидуальной защиты;
- Предотвращение ошибок персонала;
- Запреты/обязательства, касающиеся предсказуемого неправильного поведения.

ВНИМАНИЕ!

Данные рекомендации следует неукоснительно соблюдать.

Пользователь может дополнять рекомендации производителя новыми инструкциями, которые, очевидно, не должны конфликтовать с инструкциями по безопасному использованию устройства, указанными в настоящем руководстве.

Каждый работник, обслуживающий данный сменный рабочий орган должен уделять особое внимание одежде, которую он носит.

- Избегать использования одежды, части которой могут быть защемлены сменным рабочим органом;
- Избегать ношения галстуков или других свисающих предметов одежды;
- Избегать ношения колец или браслетов, которые могут быть захвачены вместе с руками компонентами сменного рабочего органа.

При необходимости, в руководство будут добавлены дополнительные рекомендации для мер предосторожности, которые должен соблюдать пользователь, для средств индивидуальной защиты, а также полезная информация, которая позволит избежать ошибок персонала и запреты, касающиеся разумно предсказуемого неправильного поведения.

В любом случае, необходимо неукоснительно соблюдать следующие инструкции:

- Запрещается эксплуатировать сменный рабочий орган с демонтированными защитными механизмами;
- Запрещается блокировать работу защитных механизмов, установленных на сменном рабочем органе;
- Не вносить изменения в конструкцию сменного рабочего органа;
- Производитель не будет нести ответственность за неисправности, вызванные несоблюдением вышеуказанных инструкций. Мы рекомендуем сделать запрос на любые модификации непосредственно производителю оборудования.

ВАЖНО!

Производитель не будет нести ответственность за персональные травмы или повреждения, вызванные сменным рабочим органом в случае:

- Использования сменного рабочего органа необученным персоналом;
- Неправильного использования сменного рабочего органа;
- Дефектов в гидравлической силовой системе;
- Неправильной установки;
- Неправильного технического обслуживания;
- Неуполномоченного сервисного обслуживания или модификаций;
- Использования неоригинальных или не указанных в спецификации запасных частей;
- Полного или частичного отказа выполнять инструкции, указанные в настоящем руководстве;
- Использования, противоречащего специальным национальным нормативам и правилам;
- Бедствий или других форс-мажорных обстоятельств.

Ограничения и проверки

Проверки должен выполнять квалифицированный специалист; они должны быть визуальными и функциональными, с целью обеспечения безопасности сменного рабочего органа. К ним относят:

- Проверку всех несущих конструкций, которые не должны иметь трещин, разломов, повреждений, деформаций, коррозии, износа или изменения оригинальных характеристик;
- Проверку всех механических компонентов;
- Проверку всех защитных механизмов, установленных на сменном рабочем органе;
- Проверку всех соединений со штифтами и винтами;
- Функциональную проверку сменного рабочего органа;
- Проверку состояния сменного рабочего органа;
- Проверку уплотнений и эффективности работы гидравлической системы.

ВНИМАНИЕ!

При обнаружении неисправностей, их необходимо немедленно устранить перед повторным вводом в эксплуатацию сменного рабочего органа.

Если работник, выполняющий проверки, обнаружит опасные трещины или неисправности, он должен своевременно уведомить о них производителя сменного рабочего органа.

Выведите из обслуживания сменный рабочий орган в случае обнаружения неисправностей и выполните требуемые проверки и/или ремонты.

Убедитесь в отсутствии посторонних предметов между частями сменного рабочего органа.

После проведения любого сервисного обслуживания, проверьте, что между движущимися частями рабочего органа отсутствуют посторонние предметы.

В любом случае, для гарантии максимальной безопасности при транспортировке сменного рабочего органа **ЗАПРЕЩАЕТСЯ:**

- Самостоятельно вскрывать и ремонтировать любую часть сменного рабочего органа;
- Оставлять движущиеся части устройства без защитных ограждений;
- Использовать сменный рабочий орган, который работает не на полную мощность;
- Модифицировать сменный рабочий орган для изменения его первоначального предназначения без разрешения производителя.
- Вручную перемещать движущиеся части устройства при отсутствии энергии.

2.2. МЕРЫ ПРЕДОСТОРОЖНОСТИ

- При проведении работ на высоте, могут падать фрагменты или куски материалов. Убедитесь в том, что машина, на которую установлен сменный рабочий орган, имеет необходимые защитные механизмы для выполнения данного вида работ, а также имеет кабину с защитной конструкцией от падающих предметов (Рис. 2.2.1).

- Не приближайтесь ближе, чем на 20 метров к зоне действия рабочей машины, на которую установлен сменный рабочий орган.

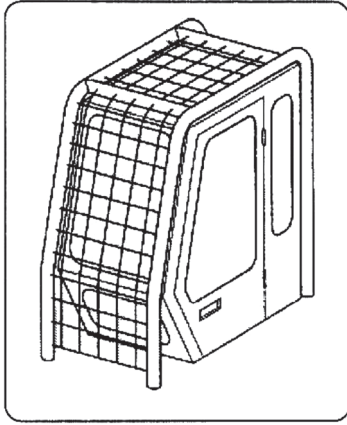


Рис. 2.2.1

- Используйте средства индивидуальной защиты (перчатки, очки, каску и защитные ботинки) как при работе, так и при проведении техобслуживания.

- Сменным рабочим органом должен управлять только квалифицированный оператор, который прочел и понял содержимое настоящего руководства.

- Не допускайте неуполномоченный персонал к эксплуатации сменного рабочего органа или для проведения любых работ по техническому обслуживанию.

- В случае опасности оператор должен немедленно отпустить свой захват на сменном рабочем органе.

- Не используйте сменный рабочий орган, если он работает неправильно.

- Сменный рабочий орган можно использовать только после его установки на рабочую машину с помощью верхней скобы и штифтов, идущих в комплекте поставки.

- Сменный рабочий орган нельзя использовать для поднятия или транспортировки персонала, животных или объектов.

- Не используйте сменных рабочий орган для поднятия или извлечения объектов, застрявших в земле.

- Не залезайте на конструкцию сменного рабочего органа.

- При сносе зданий и сооружений, в зависимости от структуры, которую нужно разрушить, не начинайте с нижних уровней, поскольку это может привести к разрушению верхней части.

- Не используйте сменный рабочий орган для ударов по сооружению, которое следует разрушить.

- Не используйте сменный рабочий орган как опорную точку для перемещения рабочей машины.

- Стрела должна безопасно перемещаться медленными, точными движениями. Избегайте резких движений и перемещений.

- Не используйте сменный рабочий орган для: буксировки, толкания наперед или вбок, ударов или толчков.

- Убедитесь в том, что основание способно выдержать нагрузку рабочей машины.

- Не приближайте рабочую машину ближе, чем на 10 метров к воздушным линиям электропередач под напряжением.

- Во избежание распространения и рассеивания пыли при работе необходимо, чтобы рабочая зона увлажнялась с помощью струи воды под давлением.

- Не вносите какие-либо изменения в конструкцию устройства без предварительного письменного одобрения производителя.

- Все настройки, техобслуживание, ремонт или чистку следует выполнять при остановленном двигателе. Сменный рабочий орган должен иметь устойчивое положение на земле, и не иметь остаточного гидравлического давления. Остаточное гидравлическое давление следует стравить, активируя средства управления открытия и закрытия сменного рабочего органа несколько раз при остановленном двигателе и сброшенном давлении в масляном резервуаре. Проведение работ по техническому обслуживанию и ремонту фиксируется в карточке, которая находится в кабине рабочей машины.

- При чистке, сборке, разборке, техобслуживании и транспортировке обеспечьте устойчивое положение сменного рабочего органа и заблокируйте его вращение с помощью поставляемых штифтов. Движения различных частей устройства следует блокировать внешними ограничителями (такими как канаты или держатели).

- Любое сервисное обслуживание должно проводиться квалифицированным техником с помощью ключа с регулируемым крутящим моментом для затягивания винтов или другого необходимого оборудования.
- Всегда проверяйте целостность шлангов и убедитесь, что они не повреждены. При обнаружении повреждений немедленно замените шланги. Проверяйте наличие утечек с помощью маленьких кусочков бумаги или картона, но только не вашими пальцами, чтобы избежать возможности впрыскивания под кожу масла под давлением.
- Масло может нагреваться до очень высоких температур. Перед началом проведения любого сервисного обслуживания на внешних поверхностях устройства, дайте им полностью остыть.
- Для замены изношенных частей устройства используйте только оригинальные запасные части.

2.3. ОПАСНЫЕ ЗОНЫ

РАСПОЛОЖЕНИЕ ОПЕРАТОРА

При эксплуатации рабочей машины, оператор должен уделять повышенное внимание своему положению, чтобы избежать возможной опасности для себя и находящихся рядом работников. Зона, прилегающая к сменному рабочему органу, делится на две зоны:

ЗОНЫ ОПЕРАТОРА

Это зоны, в которых должен работать оператор при нормальной эксплуатации сменного рабочего органа. «Операторские зоны» считаются потенциально опасными зонами. В этих зонах, которые указаны на рисунке ниже, оператор должен уделять максимальное внимание при работе, чтобы обеспечить безопасность находящегося рядом персонала; крайне важно соблюдать правила техники безопасности, указанные в настоящем руководстве.

ОПАСНЫЕ ЗОНЫ

Это зоны, в которых при работе устройства не должен находиться неуполномоченный персонал.

КАРТА РАСПОЛОЖЕНИЯ ОПЕРАТОРА

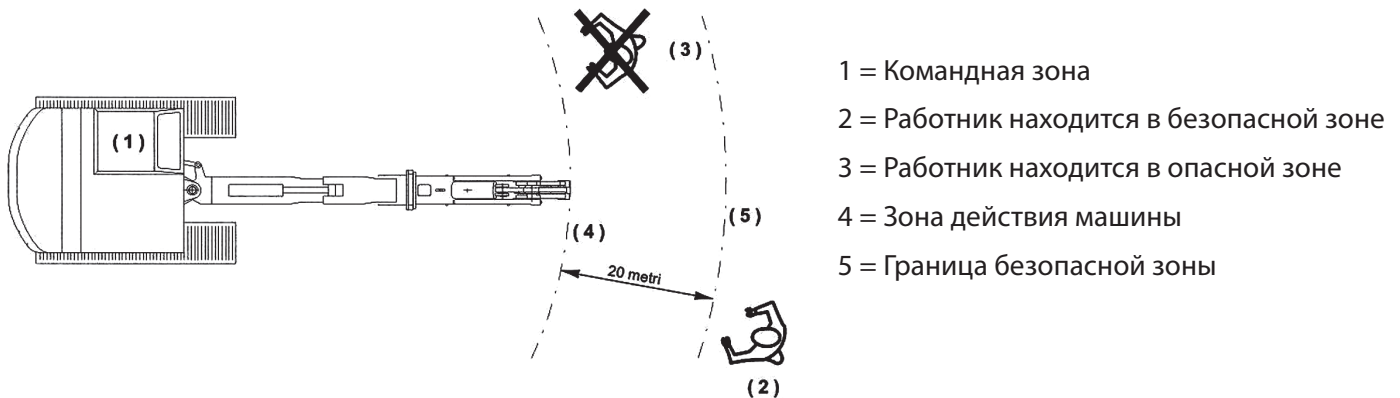


Рис. 2.3.1

2.4. НАКЛЕЙКИ НА СМЕННОМ РАБОЧЕМ ОРГАНЕ

- Наклейки, прикрепленные к сменному рабочему органу, с основными предупреждениями и инструкциями, о которых следует помнить при работе с устройством.

Символ	Описание	Символ	Описание
	«Прочтите настоящее руководство» Внимательно прочтите настоящее руководство по использованию и техническому обслуживанию.		«Точки смазки» Указывает точки на устройстве, которые необходимо смазывать.
	«Безопасное расстояние» Оставайтесь на безопасном расстоянии от зоны действия рабочей машины.		«Вход масла» Вход масла в силовую систему/систему вращения.
	«Опасность ожогов» Поверхности, которые сильно нагреваются, могут стать причиной ожогов. Перед началом проведения сервисного обслуживания подождите, пока сменный рабочий орган полностью не остынет.		«Выход масла» Выход масла из силовой системы/системы вращения.
	«Защита от опасных материалов» Оставайтесь на безопасном расстоянии от зоны действия рабочей машины.		«Направление вращения» Направление вращения сменного рабочего органа.
	«Опасность порезов» Не приближайтесь к машине во время рабочего цикла. В случае проведения техобслуживания, надевайте средства индивидуальной защиты.		«Дренажная система» Место слива избытка масла.
	«Опасность раздавливания» Не приближайтесь к машине во время рабочего цикла		«Точки подъема» Используйте указанные точки для перемещения сменного рабочего органа.

Табл. 2.4.1

2.5. ЗНАКИ БЕЗОПАСНОСТИ

- Знаки в треугольнике предупреждают об ОПАСНОСТИ.
- Знаки в круге являются ЗАПРЕЩАЮЩИМИ.

Символ	Описание
	Опасность для ваших рук.
	Опасность повреждения конечностей.
	Опасность запутывания.
	Опасность затягивания.
	Общая опасность.
	Снятие защитных механизмов запрещено.
	Чистка, смазка, ремонт или регулировка движущихся частей устройства вручную запрещена.

Табл. 2.5.1

2.6. СРЕДСТВА ИНДИВИДУАЛЬНОЙ ЗАЩИТЫ

• Знаки в синем круге являются ПРЕДПИСЫВАЮЩИМИ.




Символ	Описание
	<p>Всегда надевайте защитные очки.</p>
	<p>Всегда надевайте защитную спецодежду.</p>
	<p>Всегда надевайте наушники.</p>
	<p>Всегда надевайте защитные перчатки.</p>
	<p>Всегда надевайте защитные ботинки.</p>
	<p>Всегда надевайте каску.</p>

Табл. 2.6.1

2.7. ОСТАТОЧНЫЕ РИСКИ

ОПРЕДЕЛЕНИЕ ОСТАТОЧНОГО РИСКА

«Риск, который нельзя полностью устранить с помощью конструкции устройства и защитных средств или потенциальный риск, который является не очевидным».

Требуется обратить особое внимание на следующие остаточные риски, которые могут возникать при использовании сменного рабочего органа, и которые нельзя устранить.

Безопасная эксплуатация и техническое обслуживание сменного рабочего органа требуют наличия знаний и соблюдения правил техники безопасности, **действующих в стране использования устройства** и, в любом случае, всегда следует выполнять следующие инструкции:

- Перед эксплуатацией сменного рабочего органа оператор должен внимательно прочесть настоящее руководство и иметь базовые знания о технических характеристиках и средствах управления рабочей машины.
- Оператор должен пройти соответствующее обучение для наилучшего использования сменного рабочего органа.
- Техническое обслуживание должен проводить только квалифицированный персонал.
- Неуполномоченному или неквалифицированному персоналу запрещено эксплуатировать, регулировать или ремонтировать сменный рабочий орган.
- Не используйте ваши руки вместо специального инструмента при работе на сменном рабочем органе.
- В случае выхода из строя сменного рабочего органа или повреждения его компонентов, обратитесь к руководителю по техническому обслуживанию. Не пытайтесь самостоятельно отремонтировать устройство.
- Никогда не выполняйте поспешный или временный ремонт, который может повлиять на правильность работы сменного рабочего органа. В случае сомнений, всегда обращайтесь за помощью к квалифицированному персоналу.
- Запрещается выполнять проверки и/или проводить ремонт частей устройства во время его работы.
- Все проверки и техническое обслуживание требуют снятия защитных механизмов и должны проводиться только с полной ответственностью пользователя. Поэтому мы рекомендуем, чтобы эти операции проводились только специальным и уполномоченным техническим персоналом.
- Во избежание получения травм, используйте только электрические устройства, которые правильно подсоединены к системе заземления и удовлетворяют национальным стандартам техники безопасности страны, в которой используется настоящее устройство.
- При проведении работ или ремонтов в положениях, которые недостижимы с земли, используйте соответствующие лестницы или подъемные механизмы, удовлетворяющие национальным нормативам техники безопасности.
- В случае ремонтов возле или под сменным рабочим органом убедитесь в том, что движущиеся части устройства не смогут начать работать и части, которые неустойчивы по своей природе, не находятся на, или возле, сменного рабочего органа; в любом случае, их следует заблокировать с помощью соответствующих инструментов.
- Если другое специально не указано в настоящем руководстве, избегайте проведения ремонта или регулировки сменного рабочего органа (или его частей) во время его работы. Это позволит избежать зацепления движущимися частями устройства.
- Обратите особое внимание на таблицу (Таблица 2.6.1). В ней указаны средства индивидуальной защиты, которые следует использовать при работе на, или возле, сменного рабочего органа.
- Всем, кроме оператора, строго запрещено останавливаться или работать в рабочей зоне сменного рабочего органа.
- Перед включением сменного рабочего органа, проинформируйте об этом находящийся рядом персонал.
- Не снимайте защитные механизмы или предохранительные устройства.
- Любому работнику категорически запрещается использовать сменный рабочий орган для целей, отличных от тех, которые специально разрешены и документально подтверждены. Сменный рабочий орган всегда должен использоваться по назначению, в то время и на том месте, как того требуют правильные методы про-

изводства работ в соответствии с действующими нормативами каждой страны, даже если нормативы, регулирующие данный сектор производства, отсутствуют в стране, где используется настоящее устройство.

ВНИМАНИЕ!

Данные стандарты безопасности только дополняют, но не заменяют действующие местные правила техники безопасности.

ВНИМАНИЕ!

Любой самостоятельный ремонт пользователя приведет к освобождению производителя от всех обязательств. При этом только пользователь будет нести ответственность перед компетентными органами за предотвращение несчастных случаев.

ВАЖНО!

Предприятие-изготовитель не будет нести ответственность за любые несчастные случаи, травмы персонала или повреждение оборудования, возникающие из-за невыполнения общих правил и нормативов по технике безопасности, указанных в настоящем руководстве.

3 ОПИСАНИЕ СМЕННОГО РАБОЧЕГО ОРГАНА

3.1. ОПИСАНИЕ СМЕННОГО РАБОЧЕГО ОРГАНА

Механический измельчитель FM серии – это сменный рабочий орган. Он предназначен для второй фазы разрушения. Особая форма захвата делает рабочий орган предельно универсальным для использования на земле, позволяя разрушать стыки стен и вертикальные структуры средней высоты, изготовленные из железобетона, полы и плиты перекрытия с последующим отделением арматуры от бетона. Компактная конструкция сменного рабочего органа делает его предельно легким и маневренным, обеспечивая наилучшую функциональность в любой рабочей ситуации.

Мощность замыкания обеспечивается цилиндром ковша машины, что дает возможность разрушать очень прочные материалы.

Челюсти захвата изготовлены из износостойкой стали с высоким пределом упругости. Это обеспечивает превосходные износостойкие характеристики вместе с исключительной механической мощностью.

Петли изготовлены из термически обработанной легированной стали и вращаются на закаленных и шлифованных втулках с канавками для внутреннего смазывания. Система снижения запыленности, которой они оборудованы, продлевает жизненный цикл поверхностей соприкосновения.

3.2. РАЗРЕШЕННОЕ ИСПОЛЬЗОВАНИЕ



Оператор 1-го уровня машины: оператор, не имеющий специфической квалификации, который может выполнять простые операции, т.е. управлять работой машины с помощью кнопок, расположенных на кнопочной панели, а также поднимать и опускать материалы, используемые в процессе производства с установленными и активированными защитными механизмами; не имеет квалификацию для использования устройства в толчковом режиме работы.

Сменный рабочий орган, описанный в настоящем руководстве, спроектирован для установки и использования на землеройных машинах (тип машин указан в главе Технические характеристики). Сменный рабочий орган предназначен для раздробления и разрушения сооружений, сделанных из армированного цементобетона, с характеристиками, аналогичными указанным в главе Технические характеристики.

3.3. ЗАПРЕЩЕННОЕ ИСПОЛЬЗОВАНИЕ

Настоящий сменный рабочий орган предназначен только для профессионального использования. Запрещается использовать сменный рабочий орган для целей, отличных от тех, которые специально разрешены и документально подтверждены. Любое неправильное использование устройства освободит производителя от любой ответственности, связанной с получением травмы и повреждением оборудования, а также приведет к потере гарантий. Сменный рабочий орган всегда должен использоваться по назначению, в то время и на том месте, как того требуют правильные методы производства работ в соответствии с действующими нормативами каждой страны, даже если нормативы, регулирующие данный сектор производства, отсутствуют в стране, где используется настоящее устройство.

Сменный рабочий орган запрещено использовать:

- Для любых целей, отличных от указанных в пункте 3.2 или не описанных в настоящем руководстве;
- Во взрывоопасной и агрессивной среде или на площадках с повышенным содержанием пыли или взвешенных масляных частиц в воздухе;
- В среде, где существует риск возникновения пожара;
- При снятых или неработоспособных защитных механизмах.

3.4. УСЛОВИЯ ЭКСПЛУАТАЦИИ

Сменный рабочий орган не требует особых условий эксплуатации.

ВНИМАНИЕ!

Сменный рабочий орган нельзя эксплуатировать во взрывоопасной и агрессивной среде.

Сменный рабочий орган можно эксплуатировать при следующих условиях окружающей среды:

- На высоте не выше 3 000 метров над уровнем моря;
- При температуре от -20 °C до +50 °C со средним значением температуры около 25 °C;

- Относительной влажности от 30% до 95%.

Строго запрещено использовать сменный рабочий орган в следующих условиях:

- Коррозионно-активная атмосфера;
- Риск пожара;
- Взрывоопасная атмосфера.

3.5. ТЕХНИЧЕСКИЕ ХАРАКТЕРИСТИКИ

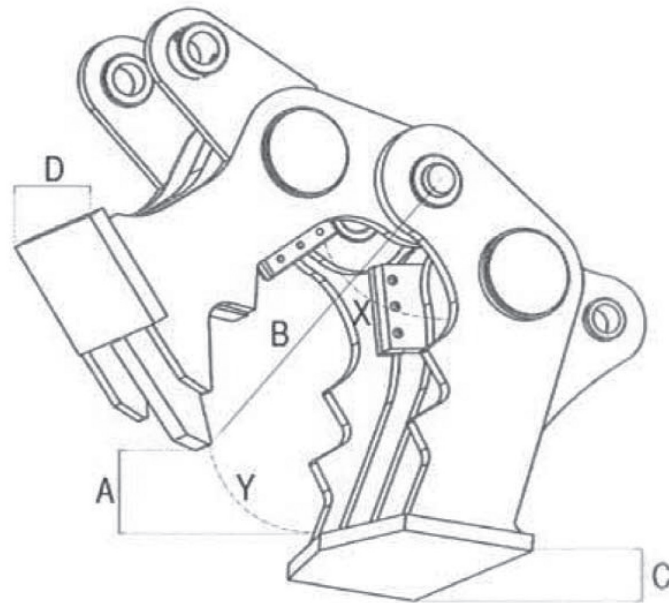


Рис. 3.5.1

Модель		FM 10	FM 15	FM 20	FM 25	FM 35	FM 50	FM 70	FM 1000
Вес экскаватора	т	6:10	10:15	15:25	25:36	36:48	48:65	65:80	80:100
Вес**	кг	600	850	1450	1600	2000	2800	3650	4500
A	мм	550	715	915	1050	1200	1360	1500	1550
B	мм	580	690	770	810	880	1050	1150	1250
C	мм	450	550	660	660	700	800	950	1200
D	мм	325	425	460	460	540	640	740	1050
	мм	140	200	200	200	200	250	250	250
X	t.	55/75	70/105	90/135	120/180	160/225	195/300	260/400	350/500
Y	t.	20/27	27/35	35/45	45/60	55/75	70/100	100/130	130/150

Таблица 3.5.1

** Вес, указанный в таблице, не учитывает седло сменного рабочего органа.

* Модель поставляется с взаимозаменяемыми зубьями, соединенными болтами.

3.6. РАСПОЛОЖЕНИЕ НАКЛЕЕК

Расположение наклеек зависит от модели сменного рабочего органа.

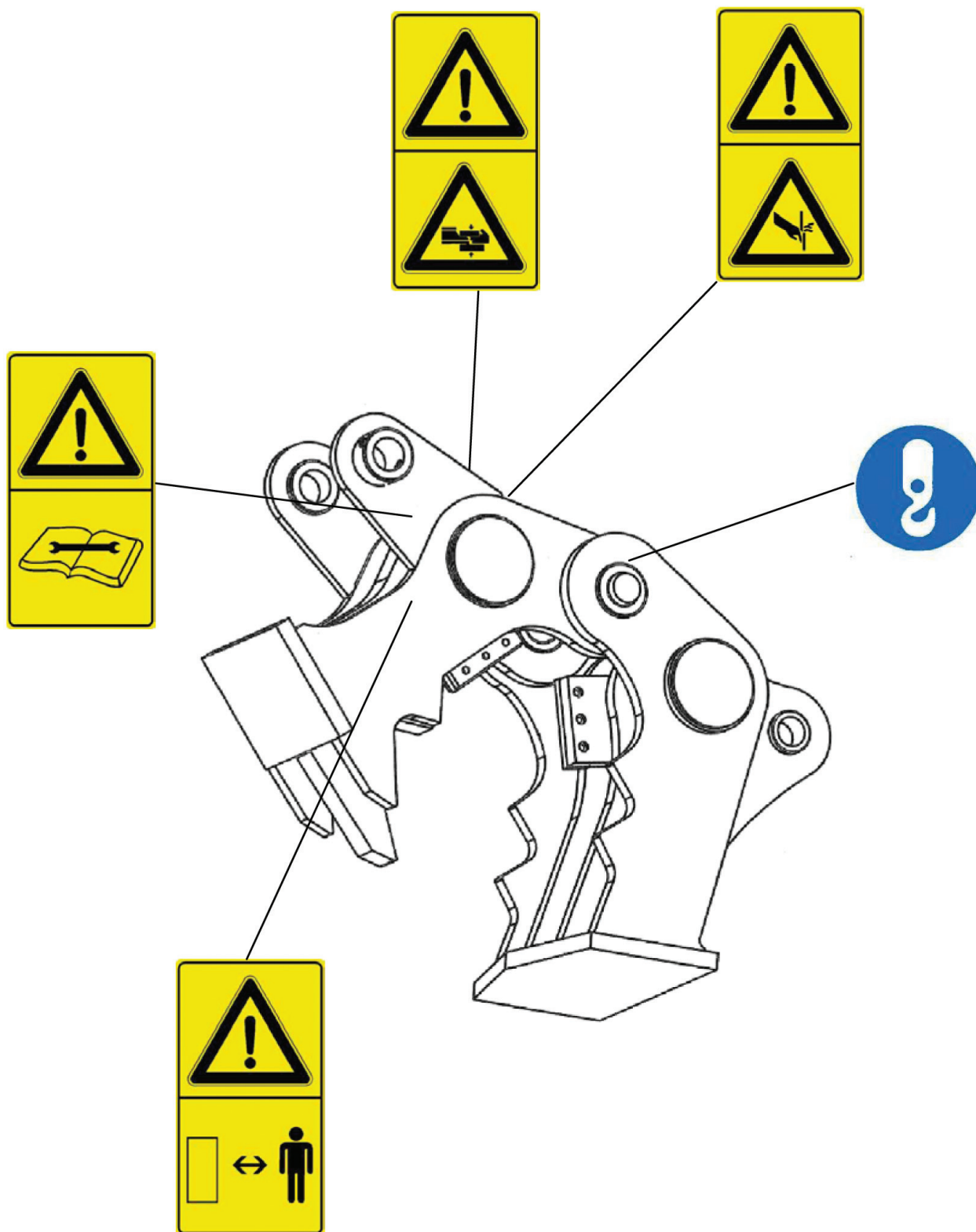


Рис. 3.6.1

3.7. ОСВЕЩЕНИЕ

Освещение рабочей зоны должно удовлетворять действующему законодательству страны, в которой используется настоящий сменный рабочий орган, и в любом случае, обеспечивать хорошую видимость в каждой точке, не создавая опасных отражений и гарантировать необходимую видимость средств управления и всей рабочей зоны, согласно ограничений безопасности, требуемых для переноса объектов. Поскольку

сменный рабочий орган не имеет независимых источников освещения, рабочая среда **Должна иметь общее освещение**, которое обеспечит величину от 250 до 400 люкс в каждой точке рабочей зоны.

3.8. ВИБРАЦИИ

При правильном использовании устройства в соответствии с настоящими инструкциями опасные вибрации отсутствуют.

3.9. ШУМ

Сменный рабочий орган не создает шум (акустическое загрязнение).

Измерения любого шума в рабочей зоне должны проводиться в соответствии с требованиями действующих нормативов и правил страны, в которой используется данное оборудование.

3.10. СТАНДАРТНЫЙ КОМПЛЕКТ ПОСТАВКИ

Сменный рабочий орган поставляется в собранном виде вместе с:

- Руководством пользователя для использования и технического обслуживания настоящего оборудования, включая Декларацию о соответствии.
- Табличкой заводских характеристик со значком CE (Рис. 1.2.1).

4 УСТАНОВКА

4.1. ТРАНСПОРТНО-ПОГРУЗОЧНЫЕ ОПЕРАЦИИ



Водитель транспортно-погрузочного оборудования: оператор, которые имеет квалификацию для использования транспортных средств по поднятию и переносу грузов и машинного оборудования (внимательно следуйте инструкциям производителя) в соответствии с требованиями действующих нормативов и правил страны, в которой используется данное машинное оборудование.

Сменный рабочий орган поставляется на деревянных балках или паллете или в ящике, в зависимости от места назначения и требований заказчика.

Поднятие упакованного сменного рабочего органа с помощью троса и мостового крана или с помощью вилочного погрузчика.

Разгрузка, поднятие и перенос сменного рабочего органа выполняется квалифицированным персоналом с помощью подъемного оборудования.

Перед началом работы определите и проверьте всю зону разгрузки сменного рабочего органа, включая место размещения оборудования на транспортное средство и его место установки на саму машину, чтобы отметить все опасные зоны.

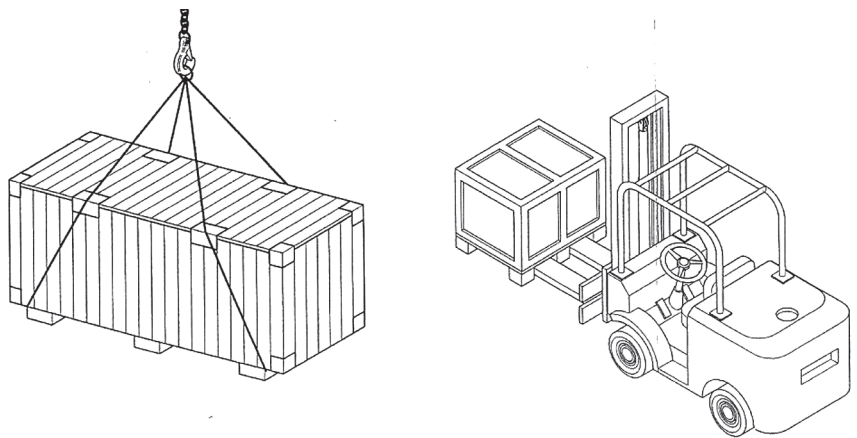


Рис. 4.1.1

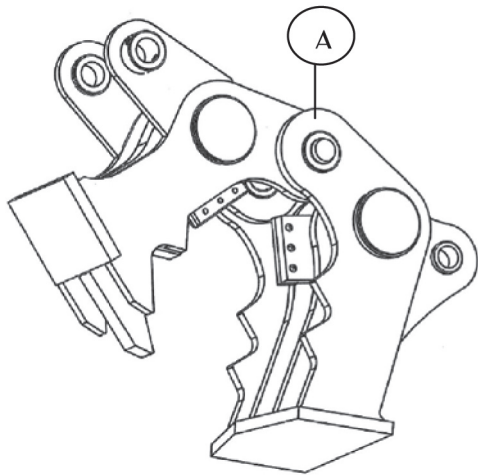


Рис. 4.1.2

Необходимо выполнить аналогичную проверку в случае использования подъемных цепей.

Если для поднятия используется мостовой или передвижной кран, предварительно подготовьте его, чтобы длина и максимальная грузоподъемность соответствовали поднимаемому весу.

Выполните настройку путем перемещения подъемного транспортного средства на короткое расстояние, пока не будет достигнуто оптимальное устойчивое положение.

Медленно поднимите и переместите груз с максимальной осторожностью, чтобы избежать колебаний.

ВНИМАНИЕ!

После получения сменного рабочего органа, клиент должен проверить наличие повреждений (трещины или значительные вмятины), которые могли произойти во время транспортировки или разгрузки. Если повреждения обнаружены, немедленно сообщите об этом перевозчику и добавьте слова «ПРИНЯТО С ОГОВОРКАМИ» в документ о поставке оборудования. При наличии повреждения, отправьте письменную претензию перевозчику в течение 8 дней от даты получения сменного рабочего органа. Если значительные повреждения при транспортировке замечены в момент доставки, своевременно уведомьте об этом производителя, включая пропажу любых частей оборудования. Также необходимо проверить полученные материалы, которые не были указаны в подробном перечне транспортного документа.

ВАЖНО!

Производитель не будет нести ответственность за травмы и поврежденное оборудование, вызванное использованием подъемных систем, отличных от описанных выше.

4.2. ХРАНЕНИЕ

Если перед использованием сменный рабочий орган будет храниться некоторое время, тогда выполните следующие меры предосторожности:

- Храните сменный рабочий орган в защищенном месте;
- Смажьте все части сменного рабочего органа;
- Защитите сменный рабочий орган от ударов и внешних воздействий;
- Защитите сменный рабочий орган от влажности и перепадов высокой температуры;
- Храните сменный рабочий орган вдали от агрессивных веществ.

Запрещается залезать на сменный рабочий орган или останавливаться и/или проходить под ним во время его переноса.

Неуполномоченному персоналу запрещено входить в зону транспортно-погрузочных операций.

Все операторы должны находиться на безопасном расстоянии во избежание получения травмы, поскольку сменный рабочий орган или одна из его частей могут упасть.

Погрузочное и транспортное средство должно быть адекватно весу поднимаемого оборудования.

При использовании грузоподъемных тросов проверьте, что они сертифицированы и имеют табличку, на которой указана информация о производителе и максимальная грузоподъемность. Проверьте наличие повреждений, порванных волокон и признаков износа.

A = Точки подъема сменного рабочего органа

4.3. ПРОВЕРКА СОЧЛЕНЕНИЙ

ПОДГОТОВКА К УСТАНОВКЕ

Для установки, необходимо подготовить площадь маневрирования, которая должна быть адекватна размерам сменного рабочего органа и используемого подъемного оборудования.

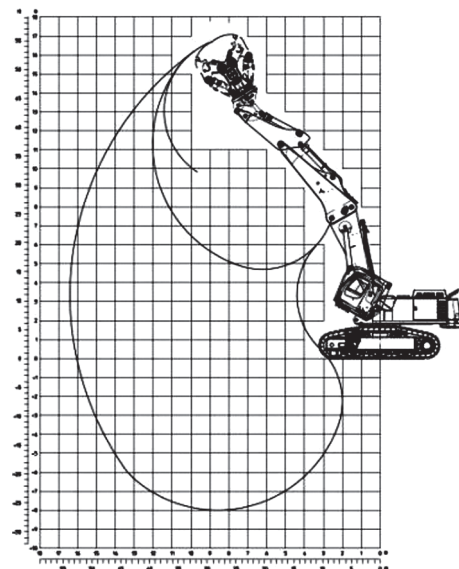
Перед установкой сменного рабочего органа на рабочую машину проверьте ее устойчивость, т.е., что грузоподъемность (LC) машины является достаточной для удовлетворения необходимых требований безопасности, чтобы избежать опрокидывания. Для этого вы должны:

1. **ПРОВЕРИТЬ:** минимальную грузоподъемность (LC) на 360°, вычисленную в соответствии со стандартами ISO 10567:2007, SAE J1097 или DIN 15019, которые указаны в технических характеристиках рабочей машины.

2. **ЗНАТЬ:** Массу М сменного рабочего органа, которая указана на табличке заводских характеристик.

3. **ИСПОЛЬЗОВАТЬ:** поправочный коэффициент К по отношению к массе сменного рабочего органа, который учитывает биение сменного рабочего органа за точкой поворота ковша: для измельчителей и дробилок коэффициент К=1.2.

4. **ВЫПОЛНИТЬ ПРОВЕРКУ:**



$$M \times K \leq LC_{\text{мин}}$$

ДА

Я могу установить сменный рабочий орган

НЕТ

Я не могу установить сменный рабочий орган

ВНИМАНИЕ!

Данное условие гарантирует только устойчивое положение рабочей машины во время работы на плоской, горизонтальной и устойчивой поверхности.

4.4. МОНТАЖ

Процедура монтажа начинается с установки сменного рабочего органа на устойчивую поверхность при выключенном двигателе рабочей машины и включенными стояночными тормозами. Если сменный рабочий орган поставляется без скобы для рабочей машины, тогда заказчик/оператор несет ответственность за использование надлежащей скобы, которая должна соответствовать характеристикам рабочей машины.

Далее выполните следующую процедуру:

- Поверните соединительный элемент сменного рабочего органа, установив в вертикальное положение.
- Почистите внутренние поверхности скоб с помощью ткани.
- Тщательно очистите штифты и втулки соединительного элемента сменного рабочего органа от любой грязи.

МОНТАЖ СМЕННОГО РАБОЧЕГО ОРГАНА РАБОЧЕЙ МАШИНЫ

• Переместите поближе рабочую машину, вставьте стрелу внутрь соединительного элемента сменного рабочего органа (Рис. 4.4.1).

• Вставьте первый штифт, проверив выравнивание, и зафиксируйте его предохранительными элементами (винтами, шплинтами и т.д.) (Рис. 4.4.2).

• Переместив цилиндр ковша, совместите нижнее отверстие соединительного элемента с отверстием рычага ковша и вставьте второй штифт, зафиксировав его соответствующим предохранительным элементом (Рис. 4.4.3).

ВАЖНО!

Во время проведения всех монтажных операций никогда не устанавливайте штифты с избыточным усилием, а внимательно проверьте их правильное положение и выравнивание.

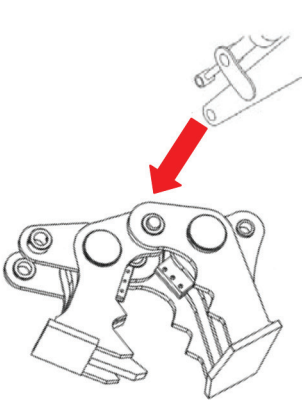


Рис. 4.4.1

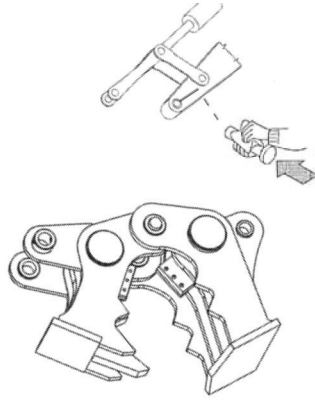


Рис. 4.4.2

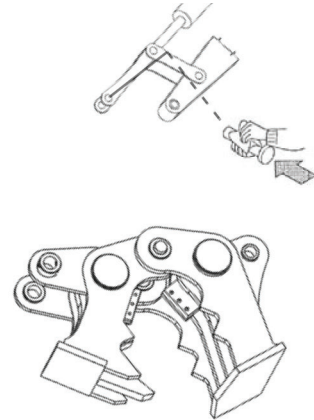


Рис. 4.4.3

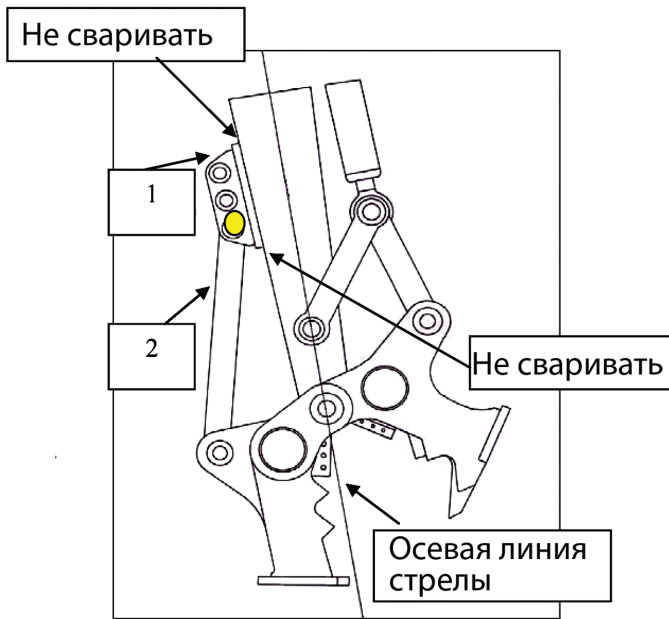


Рис. 4.4.4

• Установите рычаг «2», как показано на Рис. 4.4.4 и вставьте штифты, которые поставляются с фиксирующими штифтами сменного рабочего органа с блокирующей системой в незакрепленные детали на сменном рабочем органе.

ВНИМАНИЕ!

Перед использованием сменного рабочего органа для разрушений, переместите его на открытое пространство, свободное от посторонних объектов и персонала в зоне действия рабочей машины и выполните несколько холостых маневров, чтобы ознакомиться с управлением сменного рабочего органа.

С этого момента, сменный рабочий орган готов к работе.

• Приварите скобу «1», как показано на Рис 4.4.4 на нижней стороне стрелы, следуя примечанию ниже, в котором детально описано размещение скобы.

1 – Положение скобы:

Определите осевую линию стрелы, как показано на рисунке.

Разместите фиксирующую челюсть, как показано на рисунке.

Установите рычаг на уровне самого нижнего 3-го отверстия на скобе; это положение для работы на земле.

2 – Приваривание скобы:

Размер сварного соединения составляет 10/12 мм.

Примените сварку только на обеих боковых сторонах, не используйте сварку на верхней и нижней стороне скобы, как показано на рисунке.

4.5. ОСТАНОВКА И РАЗБОРКА

В конце рабочего дня и перед отключением сменного рабочего органа, выполните следующую процедуру:

- Поместите сменный рабочий орган на деревянные опоры на земле, положив их параллельно друг другу.
- Переместите стрелу рабочей машины так, чтобы было удобно снимать соединительные элементы сменного рабочего органа, убедившись, что в непосредственной близости от рабочей зоны отсутствует персонал. Поверните соединительный элемент сменного рабочего органа аналогично процедуре повторной вставки стопорного штифта и шплинта в установочный штифт системы вращения (если она имеется).

5 ИСПОЛЬЗОВАНИЕ СМЕННОГО РАБОЧЕГО ОРГАНА

5.1. ВВОД В ЭКСПЛУАТАЦИЮ



Оператор 1-го уровня машины: оператор, не имеющий специфической квалификации, который может выполнять простые операции, т.е. управлять работой машины с помощью кнопок, расположенных на кнопочной панели, и поднимать и опускать материалы, используемые в процессе производства с установленными и активированными защитными механизмами; не имеет квалификацию для использования устройства в толчковом режиме работы.

Перед запуском сменного рабочего органа, выполните следующую процедуру:

Проверьте все предохранительные механизмы;

- Проверьте защитные механизмы и таблички.

Перед запуском сменного рабочего органа, необходимо выполнить серию проверок и контрольных действий для предотвращения ошибок или аварий при вводе в эксплуатацию.

- Проверьте, что сменный рабочий орган не поврежден во время монтажа;
- Тщательно проверьте целостность всех компонентов;
- Проверьте, что все подвижные части устройства свободно перемещаются;

ВНИМАНИЕ!

Внимательно проведите визуальный осмотр собранного сменного рабочего органа и убедитесь в отсутствии объектов или людей, препятствующих нормальной работе или объектов, случайно оставленных на рабочем органе.

5.2. РАБОЧИЙ ЦИКЛ

- Переместите машину в рабочую зону.
- Убедитесь в том, что в рабочей или опасной зоне действия машины отсутствуют посторонние лица.
- Переместите сменный рабочий орган с открытым клешневым захватом к объекту, подлежащему разрушению, проверьте, что объект правильно расположен в сменном рабочем органе (при необходимости, переместите или поверните стрелу экскаватора для оптимального захвата) и для выполнения необходимого действия активируйте средство управления закрытием клешневого захвата.
 - Во время этой операции убедитесь в том, что приложено достаточное усилие для разрушения; в противном случае отпустите объект, открыв и затем закрыв клешневые захваты. При необходимости, воздействуйте на обрабатываемый объект из различных положений.
 - Как только разрушение объекта завершено, переместите рабочую машину из рабочей зоны, и убедитесь в том, что не осталось неустойчивых объектов или их частей в положениях, которые могут быть потенциально опасными для операторов, выполняющих операции по разгрузке и/или загрузке материала.

5.3. ОСТАНОВ

Сменный рабочий орган можно остановить путем перемещения средств управления взаимных гидравлических распределителей в исходное положение.

При обычных условиях, если средства управления не активированы, сменный рабочий орган не выполняет никаких движений.

5.4. ВЫВОД ИЗ ОБСЛУЖИВАНИЯ

При длительном периоде простоя оборудования, переместите сменный рабочий орган в надлежащую зону и смажьте все необходимые точки.

5.5. УТИЛИЗАЦИЯ ОТХОДОВ

Пользователь несет ответственность за правильную утилизацию отходов, полученных при работе сменного рабочего органа, в соответствии с действующим законодательством страны, в которой используется настоящее устройство.

Смазочные материалы и запасные части должны быть утилизированы в соответствии с действующим законодательством страны, в которой используется настоящее устройство.

5.6. РАЗБОРКА

При разборке пластмассовые части устройства должны быть собраны отдельно и отправлены дифференцированным сбором в соответствии с действующим законодательством.

Что касается металлических частей сменного рабочего органа, для них достаточно отделить стальные части устройства от частей из других металлов и сплавов для правильной переработки на стадии плавления.

6 ТЕХНИЧЕСКОЕ ОБСЛУЖИВАНИЕ

6.1. ИЗОЛЯЦИЯ СМЕННОГО РАБОЧЕГО ОРГАНА



Обычный неквалифицированный работник: оператор, не имеющий специфической квалификации, который может выполнять простые операции по указаниям квалифицированного персонала.

Перед выполнением любых видов технического обслуживания и/или ремонтов, сменный рабочий орган должен быть изолирован от рычагов ковша.

6.2. ОБЩИЕ СВЕДЕНИЯ

Техническое обслуживание сменного рабочего органа можно разделить на:

- Регулярное
- Плановое
- Внеплановое

На данных видах техобслуживания выполняется смазка, чистка, регулировка, замена, осмотр, затяжка соединений и т.д.

Во время технического обслуживания необходимо придерживаться следующих рекомендаций:

- Перед началом работы, разместите на видном месте табличку с надписью «ТЕХНИЧЕСКОЕ ОБСЛУЖИВАНИЕ СМЕННОГО РАБОЧЕГО ОРГАНА»;
- Не используйте растворители или легковоспламеняющиеся материалы;
- Во время доступа к частям сменного рабочего органа, используйте соответствующие средства для выполнения требуемых операций;
- Не залазьте на компоненты сменного рабочего органа потому, что они не предназначены для использования в качестве опоры для персонала;
- После завершения работ, правильно установите назад и закрепите все защитные устройства, которые были сняты и/или открыты;
- Тщательно почистите отдельные компоненты с помощью соответствующего обезжиривающего средства и без использования сжатого воздуха (который просто распыляет грязь);
- Определите периодичность технического обслуживания на основании специфических требований производственного цикла сменного рабочего органа;
- Перед ежедневным запуском сменного рабочего органа, оператор должен выполнить визуальный осмотр общего состояния его компонентов и потребовать провести техническое обслуживание, если он заметил странные шумы или отклонения от нормальной работы;
- Проверьте, что механические части устройства хорошо смазаны (только те компоненты, которые нуждаются в смазке).

ВНИМАНИЕ!

Производитель не будет нести ответственность за несоблюдение списка рекомендаций и за любое другое использование, отличное или не упомянутое в настоящих инструкциях.

6.3. РЕГУЛЯРНОЕ ТЕХОБСЛУЖИВАНИЕ



Обычный неквалифицированный работник: оператор, не имеющий специфической квалификации, который может выполнять простые операции по указаниям квалифицированного персонала.

Регулярное техническое обслуживание включает в себя осмотр и контроль состояния сменного рабочего органа.

ТАБЛИЦА РЕГУЛЯРНОГО ТЕХНИЧЕСКОГО ОБСЛУЖИВАНИЯ:

Проверка работы устройства	Периодичность	Состояние рабочего органа
Визуально осмотрите конструкцию сменного рабочего органа на наличие любых неисправностей (в особенности, установленные седловые соединения между сменным рабочим органом и рабочей машиной).	Ежедневно	Изолирован для проведения технического обслуживания
Проверьте зазор между штифтами и втулками седловых соединений.	Ежедневно	Изолирован для проведения технического обслуживания
Проверьте, что в сварных соединениях отсутствуют трещины.	Ежедневно	Изолирован для проведения технического обслуживания
Проверьте наличие металлической таблички заводских характеристик, которая отображает соответствие сменного рабочего органа и его основных технических характеристик.	Ежедневно	Изолирован для проведения технического обслуживания
Проверьте наличие и состояние наклеек, которые показывают возможную опасность и размещаются на корпусе сменного рабочего органа. Замените наклейки в случае их отсутствия или износа.	Ежедневно	Изолирован для проведения технического обслуживания

Табл. 6.3.1

ВНИМАНИЕ!

Невыполнение данных требований освободит производителя от любой ответственности по действующей гарантии.

6.4. ПЛАНОВОЕ ТЕХОБСЛУЖИВАНИЕ

Механик по обслуживанию: квалифицированный техник, умеющий управлять машиной при нормальных условиях, в толчковом режиме работы при деактивированных защитных механизмах, работающий на механических частях оборудования и выполняющий настройку, техобслуживание и ремонт. Обычно не имеет квалификацию для обслуживания электрических систем под напряжением.

Плановое техническое обслуживание включает в себя осмотр, проверки и техническое обслуживание, которые гарантируют постоянную эффективную работу сменного рабочего органа.

ТАБЛИЦА ПЛАНОВОГО ТЕХНИЧЕСКОГО ОБСЛУЖИВАНИЯ:

Проверка работы системы	Периодичность	Состояние рабочего органа
Смажьте петли и упорный подшипник (если он установлен) и замените все поврежденные смазочные приспособления (смотрите Рис. 6.4.2).	Каждые 4 часа	Изолирован для проведения технического обслуживания.
Проверьте, что винты седловых соединений не ослаблены или не повреждены.	Каждые 8 часов	Изолирован для проведения технического обслуживания.
Проверьте, что винты упорного подшипника (если он установлен) не ослаблены или не повреждены.	Каждые 8 часов	Изолирован для проведения технического обслуживания.
Проверьте, что винты, удерживающие взаимозаменяемые зубья, не ослаблены или не повреждены (если они установлены).	Каждые 8 часов	Изолирован для проведения технического обслуживания.
Проверьте зазор между штифтами и втулками седловых соединений (если зазор больше 0,6 мм, замените втулки или штифт).	Каждые 40 часов	Изолирован для проведения технического обслуживания.

Табл. 6.4.1









СМАЗЫВАНИЕ

Частота смазывания определяется эксплуатационными условиями. Сменный рабочий орган должен смазываться перед или после длительного периода простоя. Это особенно актуально в зимний период простоя. Позаботьтесь, чтобы моющее средство не попало в систему вращения или не повредило уплотнительные прокладки.

Рекомендуется проводить более частое смазывание при эксплуатации устройства в тропическом климате и в местах с повышенной влажностью, запыленностью, содержащих различные примеси и подверженных резким скачкам температуры.

После использования устройства под водой, разберите петли и тщательно протрите штифты и втулки для устранения любых следов окисления перед повторным смазыванием.

Механические ножницы Delta

	Energrease LS-EP 2	От 253 К до 393 К (от -20° до +120°C)
	Energrease LC 2	От 248 К до 433 К (от -25° до +160°C)
	Spheerol EPL 2	От 243 К до 403 К (от -30° до +130°C)
	Castrol LZV-EP	От 243 К до 403 К (от -30° до +130°C)
	EPEXA 2	От 243 К до 403 К (от -30° до +130°C)
	CARDREXA GR 1-AL	От 243 К до 403 К (от -30° до +130°C)
	BEACON EP2	От 243 К до 403 К (от -30° до +130°C)
	Esso Multi-Purpose Grease (Moly)	От 243 К до 403 К (от -30° до +130°C)
	Athesia EP 2	От 248 К до 373 К (от -25° до + 100°C)
	Viscum Fluids	От 263 К до 423 К (от -10° до +150°C)
	Mobilux EP 2	От 243 К до 403 К (от -30° до +130°C)
	Mobiltac 81	От 243 К до 403 К (от -30° до +130°C)
	CENTOPLEX 2 EP 2	От 243 К до 403 К (от -30° до +130°C)
	GRAFLOSCON C-SG 0 ultra	От 243 К до 403 К (от -30° до +130°C)
	Shell Alvania EP (LF) 2	От 243 К до 403 К (от -30° до +130°C)
	Shell Malleus GL 95	От 243 К до 403 К (от -30° до +130°C)

СМАЗОЧНЫЕ ВЕЩЕСТВА

Мы проверили совместимость смазочных веществ, указанных в таблице с материалами, которые используются для изготовления шайб и втулок. По этой причине пользователь, который хочет использовать другие смазочные вещества, должен получить подтверждение от поставщика или изготовителя, что эти смазочные вещества пригодны для использования и имеют сходные характеристики, смазочным веществам, указанным в таблице. При использовании устройства в условиях низких температур необходимы специальные смазочные вещества. Техник по ремонту и обслуживанию несет ответственность за определение количества смазочных материалов, необходимых для системы вращения, посредством проведения плановых проверок состояния смазки этих компонентов.

ТОЧКИ СМАЗКИ

G = Точки смазки сменного рабочего органа обозначены наклейками.

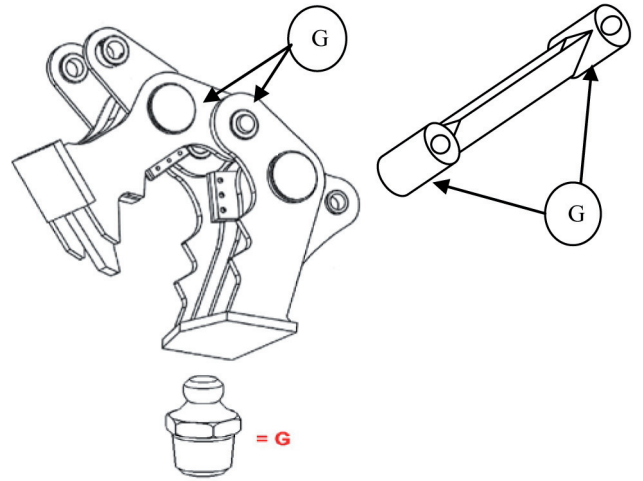


Рис. 6.4.2

Затягивание должно выполняться исключительно техническим специалистом с помощью торцевого ключа используя моменты затяжки, указанные в следующей таблице (Табл. 6.4.3).

Винты могут повторно затягиваться только один раз, после чего их следует заменять.

МОМЕНТЫ ЗАТЯЖКИ И НАГРУЗКА										
для гаек и винтов треугольного профиля с большим шагом метрической резьбы, как функция их UNI класса прочности										
UNI 3740			6S		8.8-(8G)		10.9-(10K)		12.9-(12K)	
Номинальный диаметр	Большой шаг	Прочная секция	Момент затяжки	Нагрузка на винт	Момент затяжки	Нагрузка на винт	Момент затяжки	Нагрузка на винт	Момент затяжки	Нагрузка на винт
d	r	s	(M)	(P)	(M)	(P)	(M)	(P)	(M)	(P)
мм	мм	мм ²	Нм	кН	Нм	кН	Нм	кН	Нм	кН
M5	0.8	12.03	5.10	5.3	5.98	6.3	8.50	8.8	10.20	10.6
M6	1	17.3	8.73	7.5	10.3	8.8	14.7	12.4	17.6	14.9
M8	1.25	31.9	21.58	13.7	25.5	16.2	35.30	22.8	42	27.4
M10	1.5	50.9	42.2	21.8	50	25.8	70.6	36.3	85.5	43.6
M12	1.75	74.3	73.6	31.8	87.3	37.7	122.6	52.9	147	63.6
M14	2	102	116.7	43.7	138.3	51.7	194.2	72.7	235.5	87.3
M16	2	141	178.5	60	210.9	71.2	299.2	100	358	120
M18	2.5	171	245	73	289.4	86.5	412	121.6	490.5	146.1
M20	2.5	220	348.5	93.9	412	111.3	578.8	156.5	696.5	187.8
M22	2.5	276	471	117.3	559.2	139.3	784.8	195.7	942	234.5
M24	3	317	598.5	135.4	711.2	160.4	1000.5	225.6	1197	271
M27	3	419	888	178.1	1049.7	210.9	1481	296.3	1776	356
M30	3.5	509	1206.5	215.8	1422.4	256	2011	360	2403	432.6
M33	3.5	636	1628.5	269.8	1932.6	319.8	2717	449.3	3267	539.6

Табл. 6.4.3

6.5. ВНЕПЛАНОВОЕ ТЕХОБСЛУЖИВАНИЕ



Механик по обслуживанию: квалифицированный техник, умеющий управлять машиной при нормальных условиях, в толчковом режиме работы при деактивированных защитных механизмах, работающий на механических частях оборудования и выполняющий настройку, техобслуживание и ремонт. Обычно не имеет квалификацию для обслуживания электрических систем под напряжением.

Внеплановое техническое обслуживание включает в себя техническое обслуживание, ремонты и замену компонентов, которые гарантируют правильную работу сменного рабочего органа.

ТАБЛИЦА ВНЕПЛАНОВОГО ТЕХНИЧЕСКОГО ОБСЛУЖИВАНИЯ:

Проверка работы системы	Периодичность	Состояние рабочего органа
Проверьте вращение режущих кромок (в случае износа профиля). Лезвия поворачиваются до 4 раз, однако мы не рекомендуем более одного поворота, поскольку изношенная режущая кромка не войдет в машинное посадочное место, что приведет к потере лезвия.	При необходимости	Изолирован для проведения технического обслуживания.
Замените изношенные режущие кромки.	При необходимости	Изолирован для проведения технического обслуживания.
Восстановите износостойкие материалы.	При необходимости	Изолирован для проведения технического обслуживания.

Табл. 6.5.1

СИСТЕМА ВРАЩЕНИЯ В СБОРЕ И ЗАМЕНА РЕЖУЩИХ КРОМОК

При снятии режущих кромок сменного рабочего органа необходимо отключить рабочую машину и надеть соответствующие средства индивидуальной защиты (очки, перчатки и необходимую спецодежду).

ОПАСНОСТЬ!

Режущие кромки могут выпасть из своих посадочных мест; убедитесь в том, что весь персонал находится на безопасном расстоянии. Это позволит избежать повреждений оборудования и получение травмы.

- Выкрутите винты, которые крепят режущие кромки сменного рабочего органа. Выньте режущие кромки из своих посадочных мест (Рис. 6.5.1).
- Если режущие кромки заблокировались на своих посадочных местах, вбейте конический штифт с помощью молота, пока режущие кромки не ослабнут.
- Снимите изношенные режущие кромки.
- Вставьте новые режущие кромки и затяните их новыми винтами и контргайками с нейлоновым кольцом.

Если техническое обслуживание режущих кромок проведено правильно, тогда зазор между ними будет одинаковым по всей их длине.

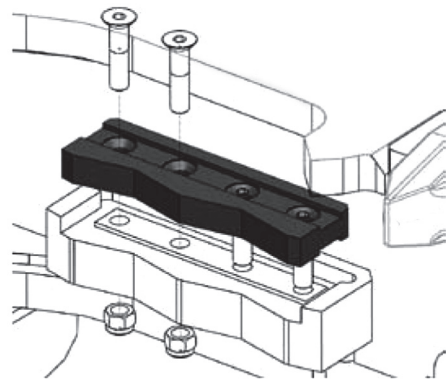


Рис. 6.5.1

ИЗНОСОСТОЙКИЕ МАТЕРИАЛЫ

Необходимо периодически проверять состояние износа челюстей сменного рабочего органа и при необходимости заменять износостойкие материалы. Материалы должны использоваться в соответствии с нижеуказанными инструкциями.

ВНИМАНИЕ!

Перед заменой износостойких материалов удалите любые остатки краски во избежание появления вредных испарений. Также удалите любые остатки цемента, бетона и скопившиеся отходы разрушения с деталей оборудования, для которых требуется применить присадочные материалы.

ВНИМАНИЕ!

Перед добавлением сварных присадочных материалов убедитесь в том, что в рабочей зоне отсутствуют масло или другие легковоспламеняющиеся жидкости.

Для добавления сварного присадочного материала соедините заземляющий вывод сварной машины со свариваемой деталью, как можно ближе к зоне сваривания. Заземляющий вывод должен подсоединяться так, чтобы текущий по нему ток не попал на петли или гидравлический цилиндр. Если сменный рабочий орган монтируется на рабочую машину во время сварки, тогда придерживайтесь инструкций, указанных далее в руководстве рабочей машины, чтобы избежать повреждения ее аккумулятора или электронных компонентов.

- После тщательной очистки зоны, где добавляется присадочный материал и окружающей зоны, предварительно нагрейте материал до температуры 150 – 200 °С, постоянно проверяя температуру. Превышение данного диапазона температур может привести к изменению механических свойств материала.

- Не размещайте более двух наложенных слоев на клешневые захваты сменного рабочего органа или на его части, для которых необходимо добавить присадочный материал. Если износ на вышеупомянутых деталях имеет значительную величину, тогда вставьте фигурный и конический материал, чтобы придать детали первоначальные размеры. Далее продолжайте процесс сварки детали и плавления присадочного материала.

- Сточите концы сварных швов присадочного материала.
- Выполните медленное охлаждение без обдува воздухом.
- Внимательно придерживайтесь технических стандартов производителя для присадочной проволоки.

Для добавления присадочного материала используйте присадочную проволоку 57 HRC (600 Brinell), Ø 1.2 мм К 300.

Мы рекомендуем использовать следующую проволоку:

UTP: A67S Ø 1.2 мм

FORTARGEN: A7111 MIG Ø 1.2 мм

ОПАСНОСТЬ!

Перед добавлением присадочных материалов, необходимо выключить рабочую машину и надеть соответствующие средства индивидуальной защиты (перчатки, очки, защитную обувь и необходимую спецодежду).

6.6. ДИАГНОСТИКА, ПОИСК И УСТРАНЕНИЕ НЕИСПРАВНОСТЕЙ

ОБЩИЕ ТРЕБОВАНИЯ

В случае неправильного функционирования сменного рабочего органа, попытайтесь устранить неисправность, согласно прилагаемой ниже таблицы или обратитесь за помощью в службу технической поддержки производителя.

Проблема	Возможная причина	Возможное решение
Мощность дробления ниже ожидаемой	<ol style="list-style-type: none"> 1. Рабочая машина не распределяет достаточное давление для гидравлической системы ковша. 2. Клапан передачи неправильно откалиброван. 3. Повреждены уплотнительные прокладки клапана ковша. 	<ol style="list-style-type: none"> 1. Проверьте давление рабочей машины. 2. Проверьте производительность рабочей машины. 3. Замените уплотнительные прокладки клапана ковша, смотрите руководство с деталями машины.
Трудности при разрушении	<ol style="list-style-type: none"> 1. Размеры или сопротивляемость материала превышает мощность цилиндра ковша машины. 2. Режущие кромки слишком изношены. 	<ol style="list-style-type: none"> 1. Смотрите главу Технические характеристики (Таблица 3.5.1). 2. Смотрите главу Внеплановое техобслуживание (Рис. 6.5.1).
Челюсти самопроизвольно закрываются	<ol style="list-style-type: none"> 1. Масло вытекает из распределителя рабочей машины. 	<ol style="list-style-type: none"> 1. Обратитесь за помощью к производителю рабочей машины.
Утечки масла (на машине)	<ol style="list-style-type: none"> 1. Повреждена уплотнительная прокладка. 2. Ослабла система гидравлических трубопроводов. 	<ol style="list-style-type: none"> 1. Обратитесь за помощью к производителю рабочей машины. Замените уплотнительные прокладки. 2. Затяните фитинги системы гидравлических трубопроводов.

Табл. 6.6.1

Обратитесь за помощью к производителю сменного рабочего органа в случае обнаружения дефектов или неисправностей, которые не описаны в настоящем руководстве.

7 ЗАПАСНЫЕ ЧАСТИ

7.1. ПОМОЩЬ

Производитель всегда может предоставить любую информацию об использовании, техническом обслуживании и установке сменного рабочего органа.

Клиент должен представить свои вопросы в понятном виде, со ссылками на настоящее руководство и описанные инструкции.

7.2. ЗАПАСНЫЕ ЧАСТИ

Для получения запасных частей обратитесь к производителю.

ИСПОЛЬЗУЙТЕ ТОЛЬКО ОРИГИНАЛЬНЫЕ ЗАПАСНЫЕ ЧАСТИ.

ВНИМАНИЕ!

Предприятие-изготовитель не будет нести ответственность за поломки, неисправности, травмы или повреждение оборудования, которые были вызваны использованием не оригинальных запасных частей.

Для заказа запасных частей изготовитель предоставляет следующую форму, которая позволяет легко идентифицировать любую требуемую деталь.

Использование не оригинальных запасных частей не поощряется, и, если это произошло, вы будете лишены гарантии (даже если она была в силе). Производитель не будет нести ответственность за повреждения или травмы, которые произошли при использовании сменного рабочего органа.

Для заказа запасных частей, заполните приложенный бланк и следуйте необходимым инструкциям.

ВНИМАНИЕ!

Мы рекомендуем точно скопировать соответствующий бланк (даже сделав фотокопию), чтобы избежать ошибок. Внимательно заполните таблицу и отправьте ее производителю.

Для более эффективного взаимодействия с нашими техническими специалистами во время заказа запасных частей, выполните следующую процедуру:

- Позвоните в отдел запасных частей компании и объясните характер неисправности;
- Опишите часть устройства, которая не работает (даже сфотографировав ее);
- Закажите деталь, используя бланк на следующей странице;

• Укажите способ доставки. Если этот пункт не определен, хотя мы уделяем этому особое внимание, компания не будет нести ответственность за любые задержки при доставке, вызванные форс-мажорными обстоятельствами. Получатель всегда оплачивает транспортные расходы.

CE ДЕКЛАРАЦИЯ О СООТВЕТСТВИИ

1. ДЕКЛАРАЦИИ

Поскольку устройство не подпадает под действие ПРИЛОЖЕНИЯ IV ДИРЕКТИВЫ 2006/42/CE, Производитель выполнил самостоятельную сертификацию для применения значка CE.

Декларация о соответствии CE для взаимозаменяемого оборудования предназначена для использования в других машинах и отдельно не действует.

ДЕКЛАРАЦИЯ О СООТВЕТСТВИИ CE (согласована начиная с пункта А приложения II директивы 2006/42/CE)		
ПРОИЗВОДИТЕЛЬ		
TREVI BENNE S.p.A.		
Адрес	Via A. Volta, 5 36025 Noventa Vicentina (VI) Italy	
ЗАЯВЛЯЕТ, ЧТО ПРОИЗВОДИТЕЛЬ ПОД СВОЮ ЛИЧНУЮ ОТВЕТСТВЕННОСТЬ ГАРАНТИРУЕТ, ЧТО СМЕННОЕ ОБОРУДОВАНИЕ:		
Оборудование/Модель	Механический измельчитель / FM Серия – FM 20	
Год конструирования	Серийный номер	Номер сертификата
2012	V1553	12/1553
УДОВЛЕТВОРЯЕТ СЛЕДУЮЩИМ ДИРЕКТИВАМ:		
<ul style="list-style-type: none"> • Директива CE Европейского совета по машинному оборудованию 2006/42/CE Имеет отношение к урегулированию законодательства стран членов, имеющих отношение к машинам. • Согласованные правила: UNI EN ISO 12100:2010 - UNI EN ISO 13857:2008 UNI EN 349:2008 - UNI EN 474-1:2009 - UNI EN 474-5:2009 		
И ПОДТВЕРЖДАЕТ, ЧТО		
Имя	Лука Ваккаро (Luca Vaccaro)	
Адрес	Via A. Volta, 5 36025 Noventa Vicentina (VI) Italy	
СОЗДАЛ ТЕХНИЧЕСКИЙ ПАКЕТ ДОКУМЕНТОВ ДЛЯ ЕГО ПРЕДСТАВЛЕНИЯ		
Место и дата подписания доку- мента	Noventa Vicentina, 31/07/2012	

Законный представитель производителя Лука Ваккаро (Luca Vaccaro)

ГАРАНТИЙНЫЙ ТАЛОН

Данный документ удостоверяет, что при получении сменный рабочий орган находился в состоянии пригодности к работе, что к устройству прилагалось руководство пользователя, и что оператор взял **на себя ответственность следовать его инструкциям.**

Если иное не оговорено, гарантия будет применяться в соответствии с общими положениями, которые указаны в настоящем руководстве (1 – ОБЩИЕ СВЕДЕНИЯ – Условия гарантии) и будет иметь силу только тогда, когда данный «Гарантийный талон» возвращен.

ДАННЫЕ ПРОИЗВОДИТЕЛЯ	
Производитель	TREVI BENNE S.p.A.
Адрес	Via A. Volta, 5 36025 Noventa Vicentina (VI)
ДАННЫЕ СМЕННОГО РАБОЧЕГО ОРГАНА	
Сменный рабочий орган	Механический измельчитель
Модель	FM серия – FM 20
Серийный номер	V1553
ДАННЫЕ КЛИЕНТА	
Клиент	
Адрес	

Печать и подпись

Дата

115583, Москва
Елецкая улица, дом 26
т/ф: 8 800 100 40 69
+7 495 727 40 69

www.tradicia-k.ru
mail@tradicia-k.ru